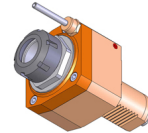


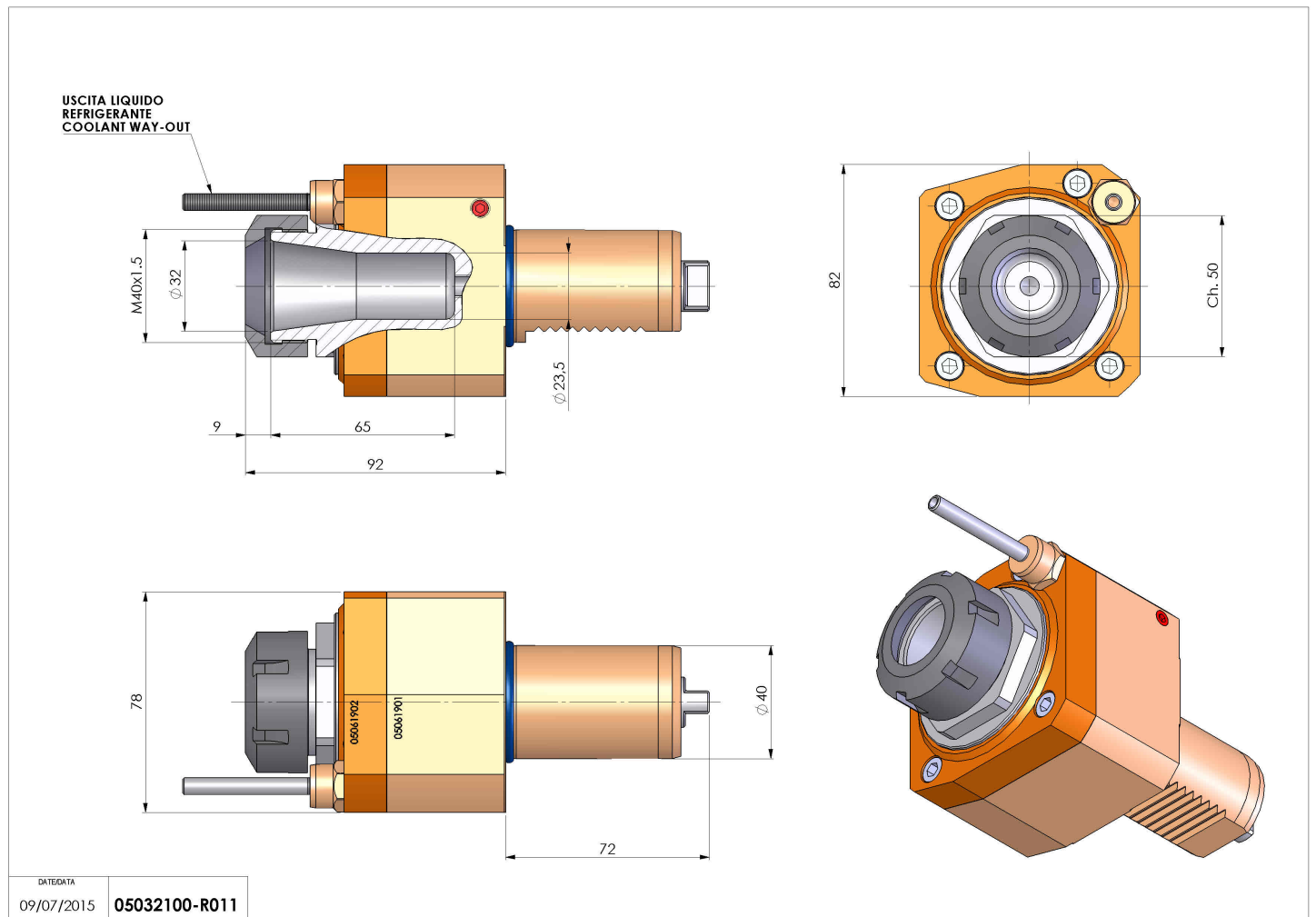
# 05032100 - LT-S VDI40 ER32 H92 TW-TZ

<b>Tipo</b>	LT-S Portautensili dritto
<b>Attacco</b>	VDI 40
<b>Uscita utensile</b>	Portapinza ER 32
<b>Raffreddamento</b>	Refrigerazione esterna
<b>Senso di rotazione</b>	r1 ↻ r2 ↻
<b>Velocità max [1/min]</b>	6000
<b>Coppia max [Nm]</b>	63
<b>Rapporto</b>	1:1
<b>H [mm]</b>	92
<b>Accessori</b>	Chiave albero, chiave ghiera, ghiera per pinze ER
<b>Note</b>	N.D.
<b>Note per il montaggio</b>	Può avere delle limitazioni per alcune installazioni



**ATTENZIONE: VERIFICARE L'ORIENTAMENTO DELLA DENTATURA VDI**

Verificare sempre gli ingombri del portautensile in torretta



DATE/DATE  
09/07/2015 **05032100-R011**

Salvo modifiche tecniche