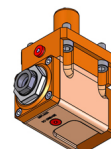
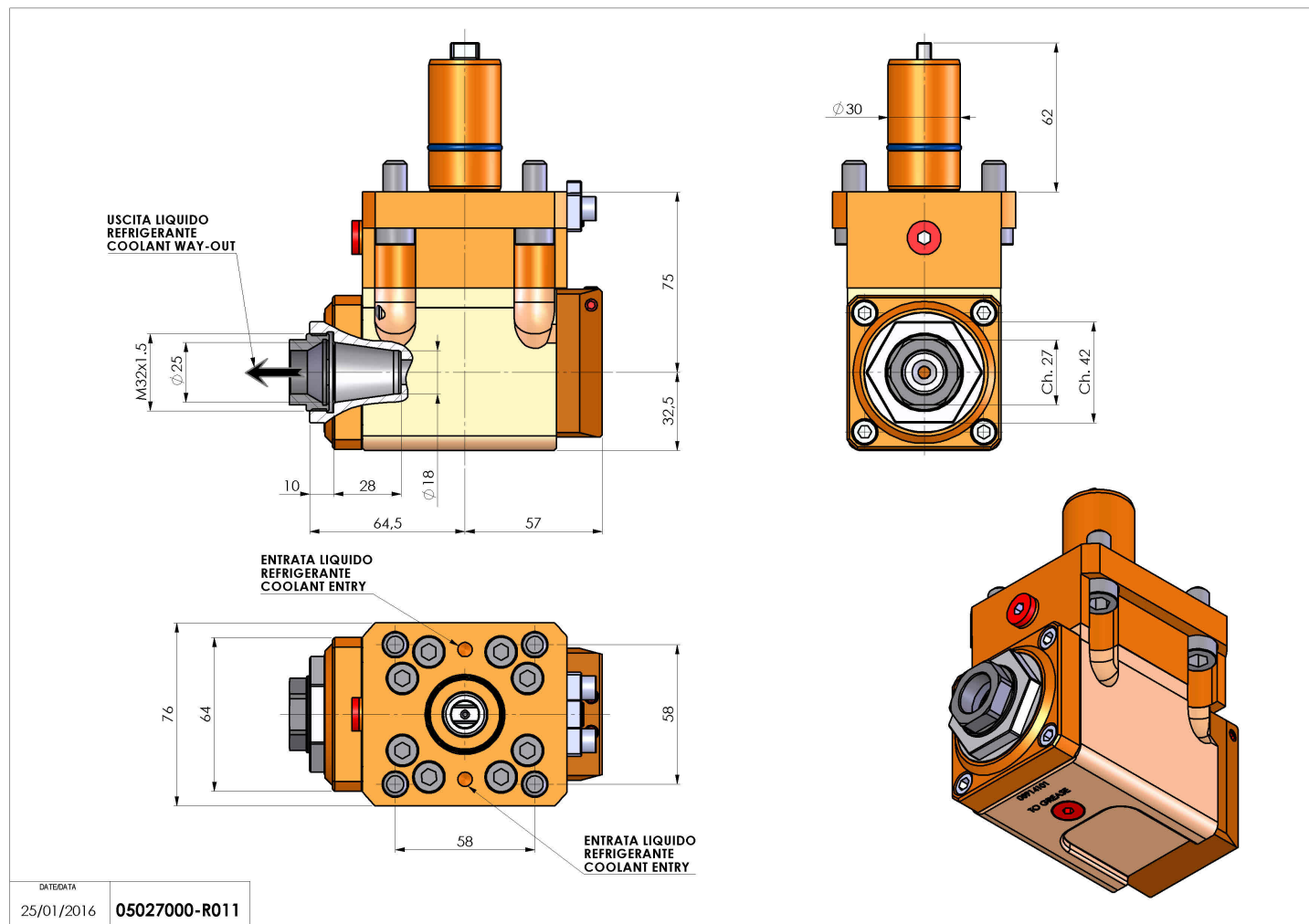


05027000 - LT-A D30 ER25F LR RF H75 TZ

Tipo	LT-A Portautensili angolare a 90°
Attacco	GAMBO CILINDRICO 30
Uscita utensile	Portapinza ER 25 F - ghiera interna
Raffreddamento	Refrigerazione interna
Senso di rotazione	r1 ↺ r2 ↻
Velocità max [1/min]	6000
Coppia max [Nm]	30
Rapporto	1:1
H [mm]	75
H1 [mm]	32,5
Accessori	N.D.
Note	N.D.
Note per il montaggio	Può avere delle limitazioni per alcune installazioni



Verificare sempre gli ingombri del portautensile in torretta



Salvo modifiche tecniche