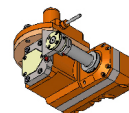


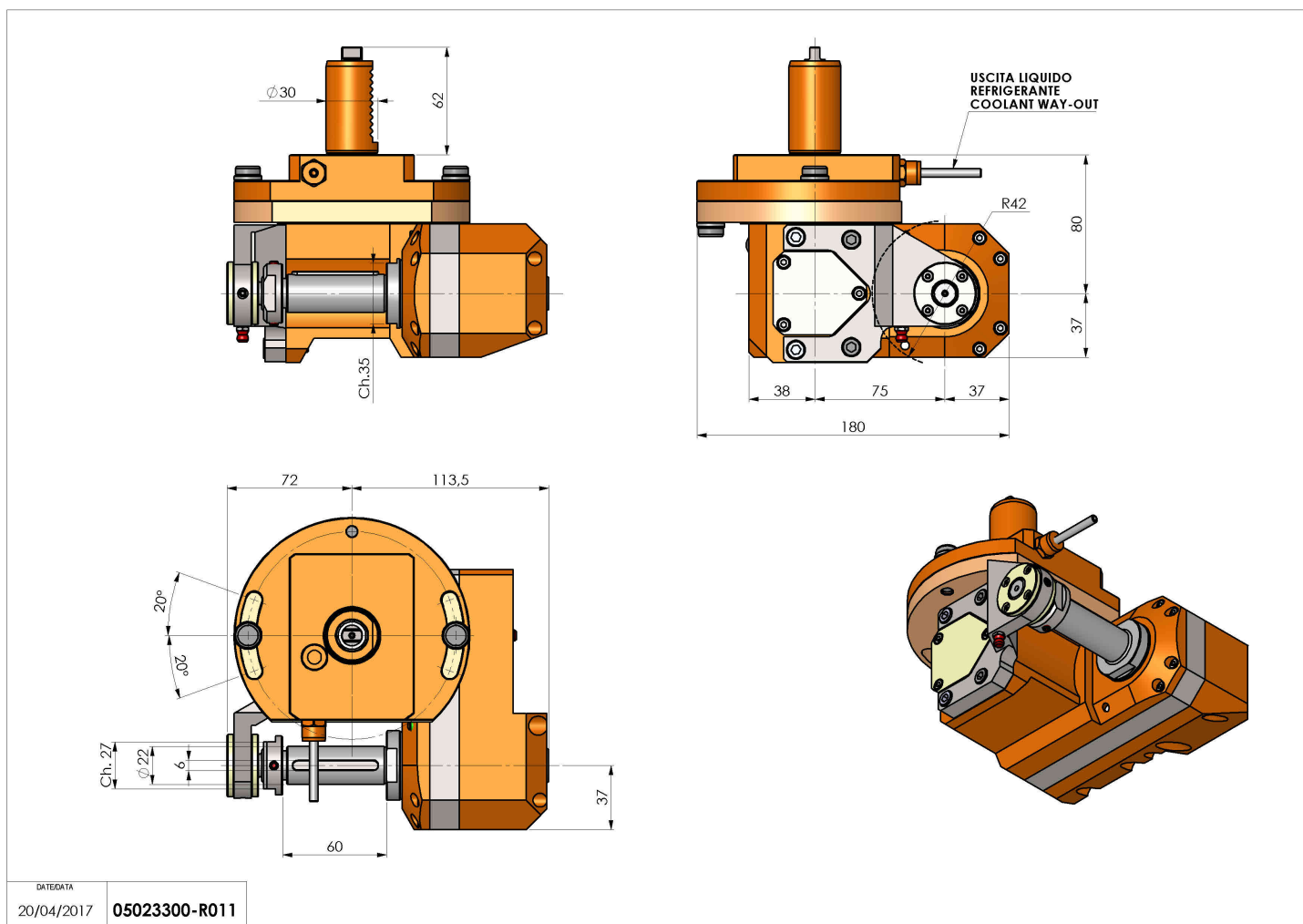
## 05023300 - LT-HOB-SAW VDI30 2,5:1 H80

|                              |  |
|------------------------------|--|
| <b>Tipo</b>                  | LT-HOB-SAW<br>Portacreatore/Portafresce              |
| <b>Attacco</b>               | VDI 30   |
| <b>Uscita utensile</b>       | Kit alberino Ø16-Ø22-Ø27                             |
| <b>Raffreddamento</b>        | Refrigerazione esterna                               |
| <b>Velocità max [1/min]</b>  | 6000   |
| <b>Coppia max [Nm]</b>       | 40   |
| <b>Rapporto</b>              | 2,5:1  |
| <b>H [mm]</b>                | 80   |
| <b>H1 [mm]</b>               | 40   |
| <b>Accessori</b>             | N.D.   |
| <b>Note</b>                  | N.D.   |
| <b>Note per il montaggio</b> | Può avere delle limitazioni per alcune installazioni |



**ATTENZIONE: VERIFICARE L'ORIENTAMENTO DELLA DENTATURA VDI**

Verificare sempre gli ingombri del portautensile in torretta



Salvo modifiche tecniche