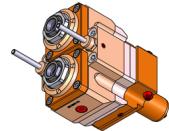


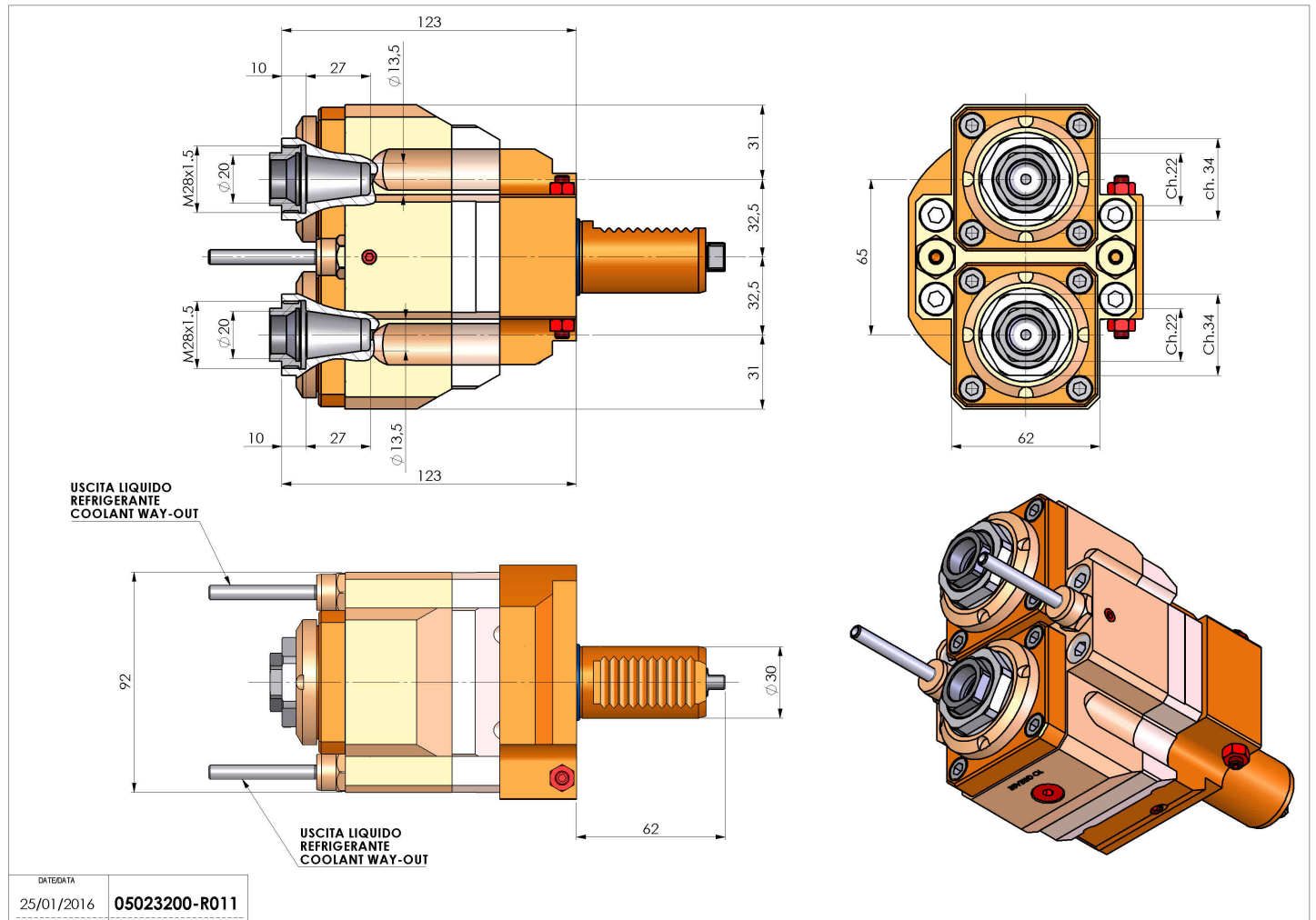
05023200 - LT-S2VDI30ER20F-20F H122 1:1TZ

Tipo	LT-S2 Portautensili dritto doppio
Attacco	VDI 30
Uscita utensile	Portapinza ER 20 F - ghiera interna
Raffreddamento	Refrigerazione esterna
Senso di rotazione	r1 r2 r3
Velocità max [1/min]	6000
Coppia max [Nm]	38
Rapporto	1:1
H [mm]	123
Accessori	N.D.
Note	N.D.
Note per il montaggio	Può avere delle limitazioni per alcune installazioni



ATTENZIONE: VERIFICARE L'ORIENTAMENTO DELLA DENTATURA VDI

Verificare sempre gli ingombri del portautensile in torretta



DATE/DATE: 25/01/2016 **05023200-R011**

Salvo modifiche tecniche