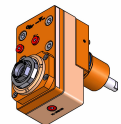
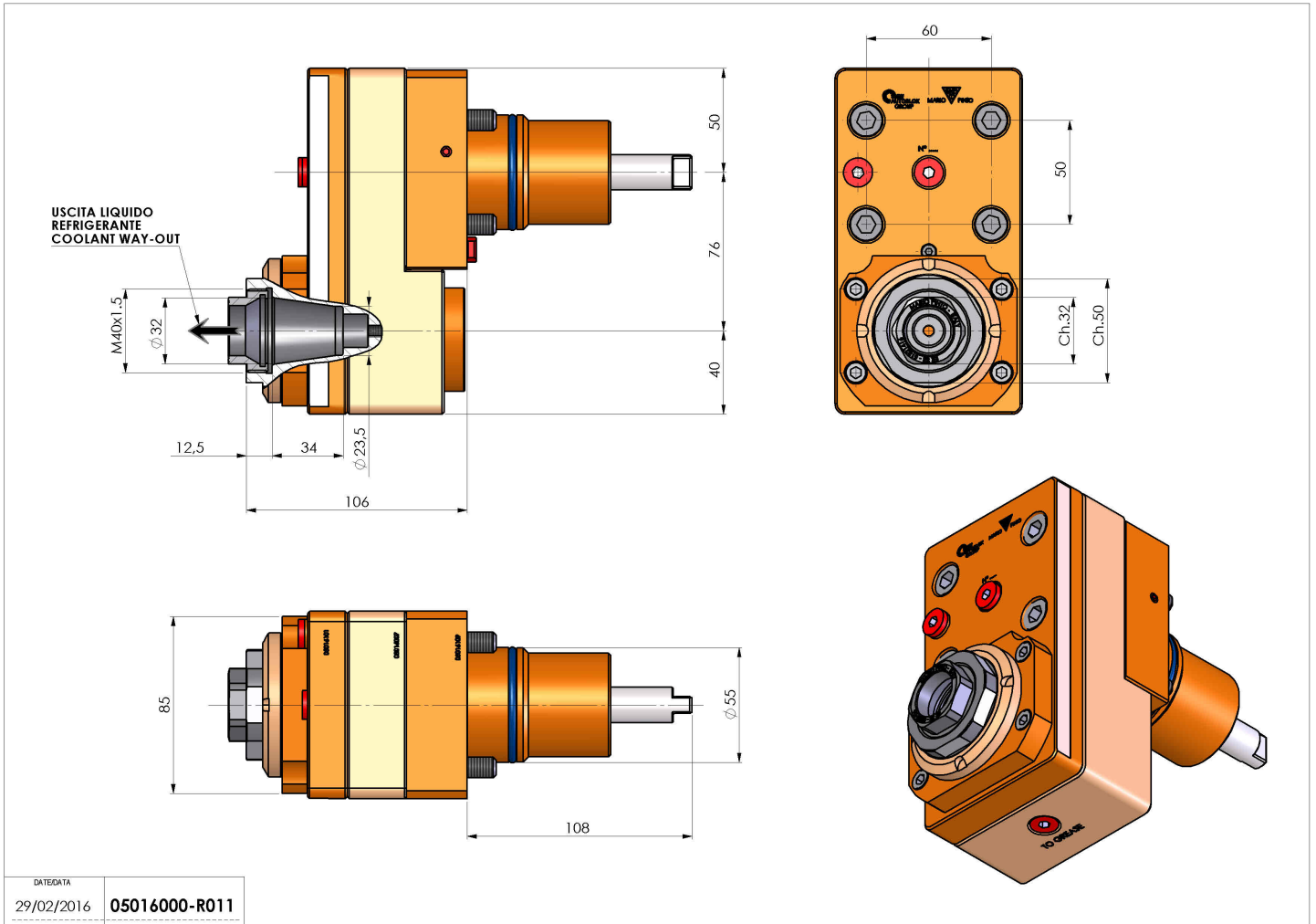


# 05016000 - LT-S D55 ER32F OFS76 RF H106NK

<b>Tipo</b>	LT-S OFS Portautensili dritto offset
<b>Attacco</b>	GAMBO CILINDRICO 55
<b>Uscita utensile</b>	Portapinza ER 32 F - ghiera interna
<b>Raffreddamento</b>	Refrigerazione interna
<b>Offset [mm]</b>	76
<b>Senso di rotazione</b>	r1 ↻ r2 ↻
<b>Velocità max [1/min]</b>	6000
<b>Coppia max [Nm]</b>	63
<b>Rapporto</b>	1:1
<b>H [mm]</b>	106
<b>Accessori</b>	N.D.
<b>Note</b>	N.D.
<b>Note per il montaggio</b>	Può avere delle limitazioni per alcune installazioni



Verificare sempre gli ingombri del portautensile in torretta



DATE/DATE: 29/02/2016 **05016000-R011**

Salvo modifiche tecniche