

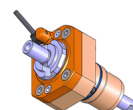
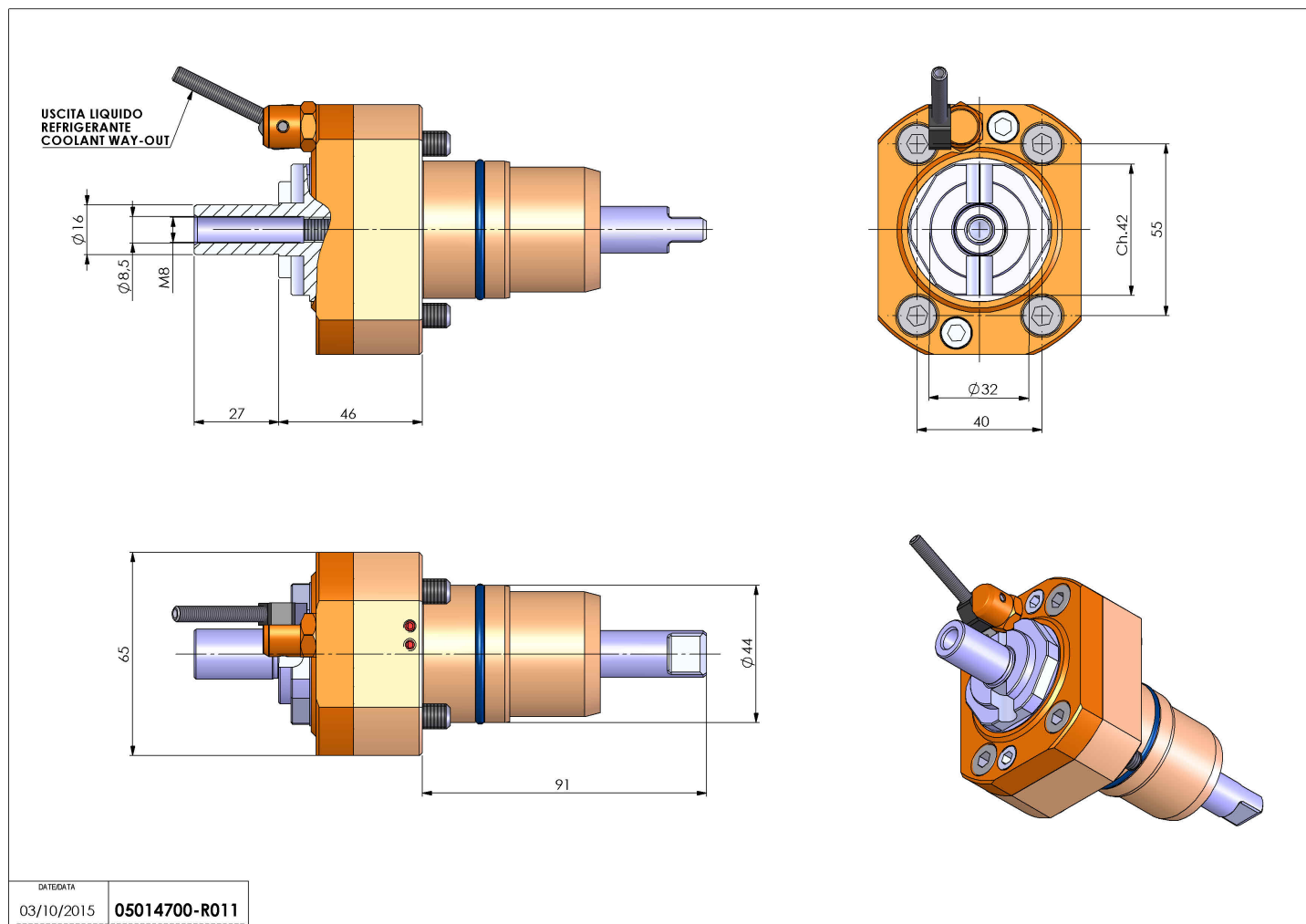


05014700 - LT-S D44 DIN138-16 H46 NK

Tipo	LT-S Portautensili dritto
Attacco	GAMBO CILINDRICO 44
Uscita utensile	Portafrese DIN138 16
Raffreddamento	Refrigerazione esterna
Senso di rotazione	r1  r2 
Velocità max [1/min]	6000
Coppia max [Nm]	40
Rapporto	1:1
H [mm]	46
Accessori	N.D.
Note	N.D.
Note per il montaggio	Può avere delle limitazioni per alcune installazioni



Verificare sempre gli ingombri del portautensile in torretta



Salvo modifiche tecniche

DATE/DATE
03/10/2015 05014700-R011