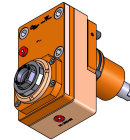
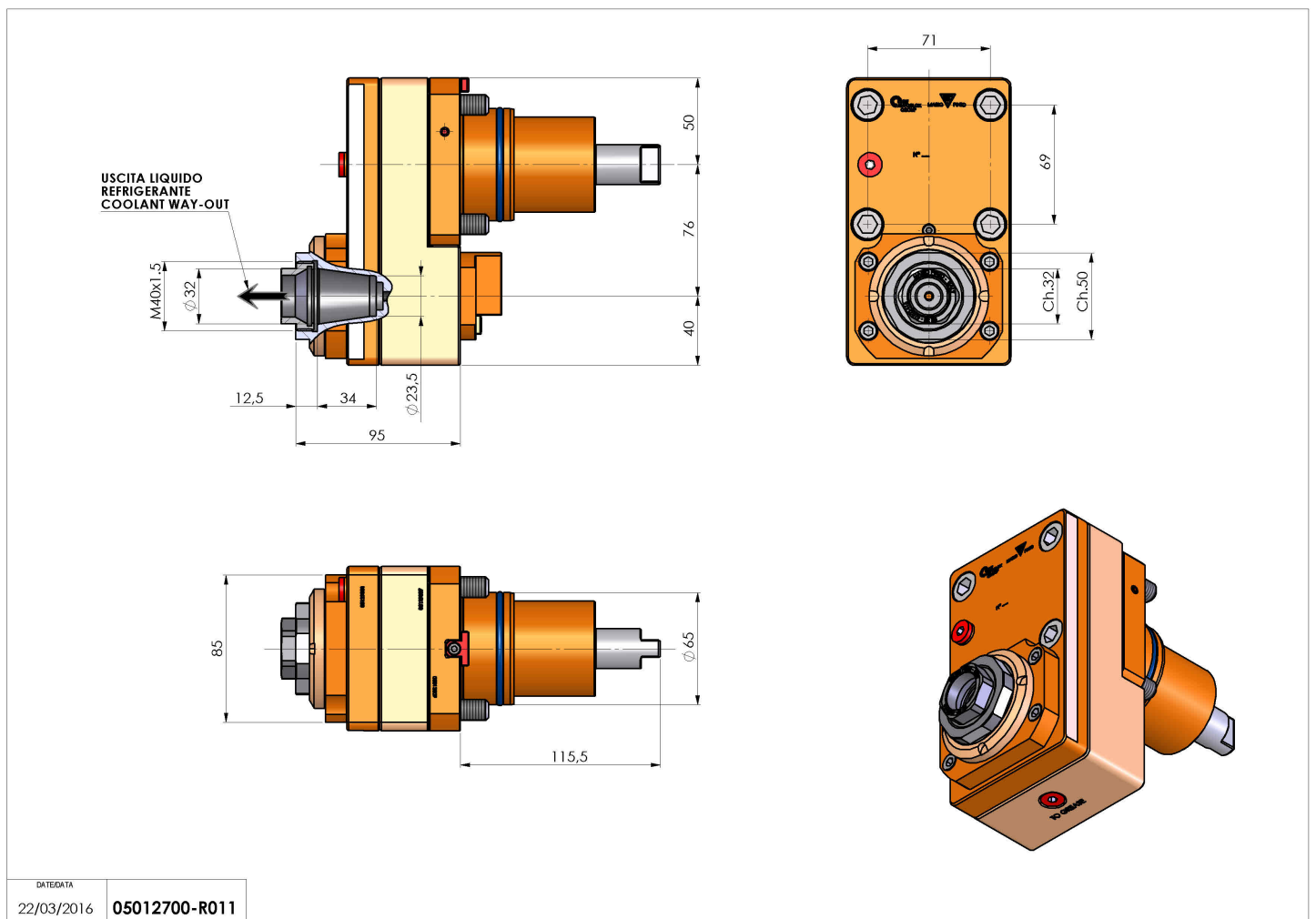


05012700 - LT-S D65 ER32F OF76 HRF H95 NK

Tipo	LT-S OFS Portautensili dritto offset
Attacco	GAMBO CILINDRICO 65
Uscita utensile	Portapinza ER 32 F - ghiera interna
Raffreddamento	Refrigerazione interna HP
Offset [mm]	76
Senso di rotazione	r1 r2
Velocità max [1/min]	6000
Coppia max [Nm]	63
Rapporto	1:1
H [mm]	95
Pressione max [bar]	80
Accessori	N.D.
Note	N.D.
Note per il montaggio	Può avere delle limitazioni per alcune installazioni



Verificare sempre gli ingombri del portautensile in torretta



DATE/DATE
22/03/2016 05012700-R011

Salvo modifiche tecniche