

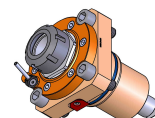
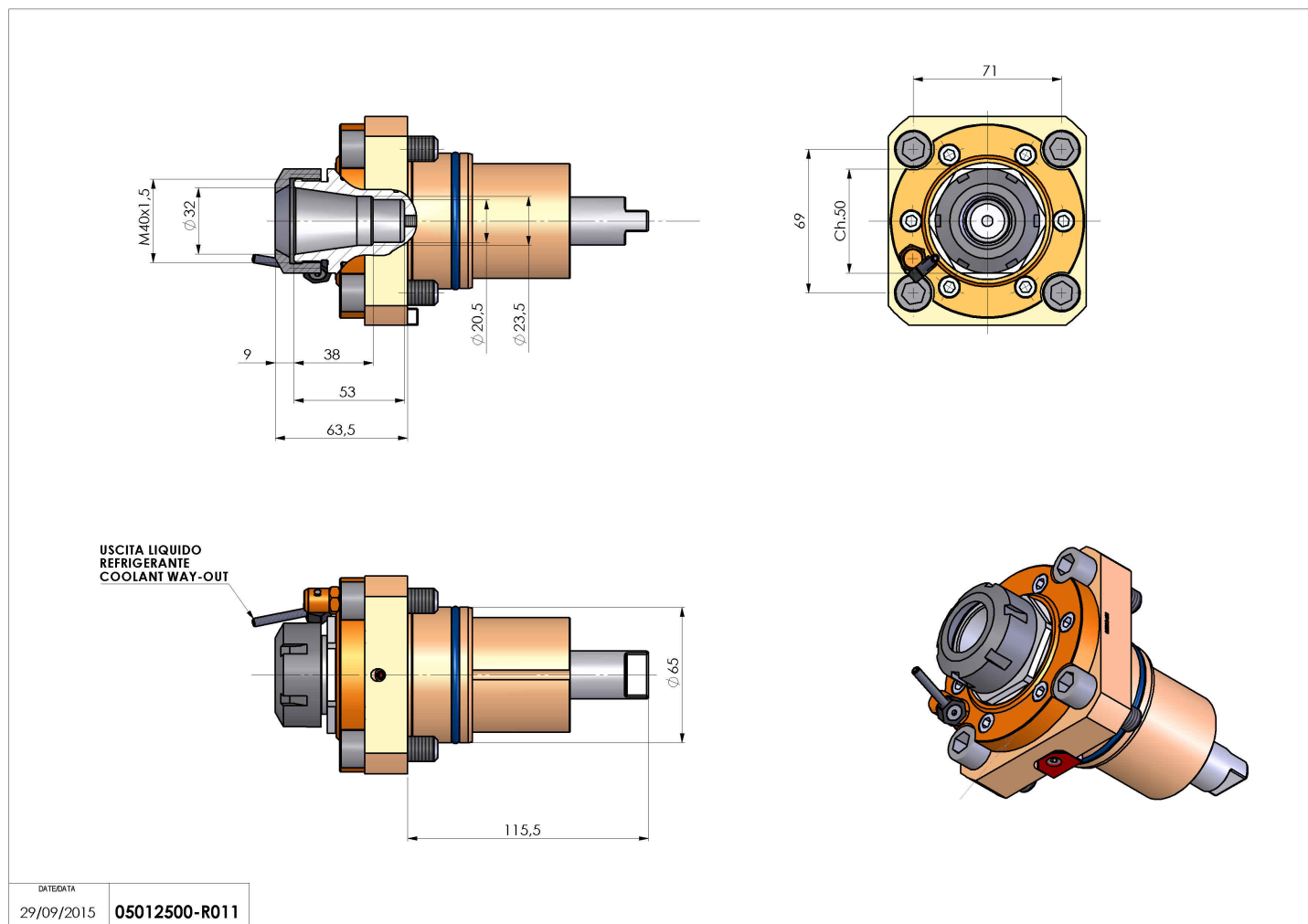


05012500 - LT-S D65 ER32 H63.5 NK

Tipo	LT-S Portautensili dritto
Attacco	GAMBO CILINDRICO 65
Uscita utensile	Portapinza ER 32
Raffreddamento	Refrigerazione esterna
Senso di rotazione	r1  r2 
Velocità max [1/min]	6000
Coppia max [Nm]	40
Rapporto	1:1
H [mm]	63,5
Accessori	Chiave albero, chiave ghiera, ghiera per pinze ER
Note	N.D.
Note per il montaggio	Può avere delle limitazioni per alcune installazioni



Verificare sempre gli ingombri del portautensile in torretta



DATE/DATE
29/09/2015 05012500-R011

Salvo modifiche tecniche