

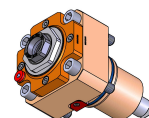
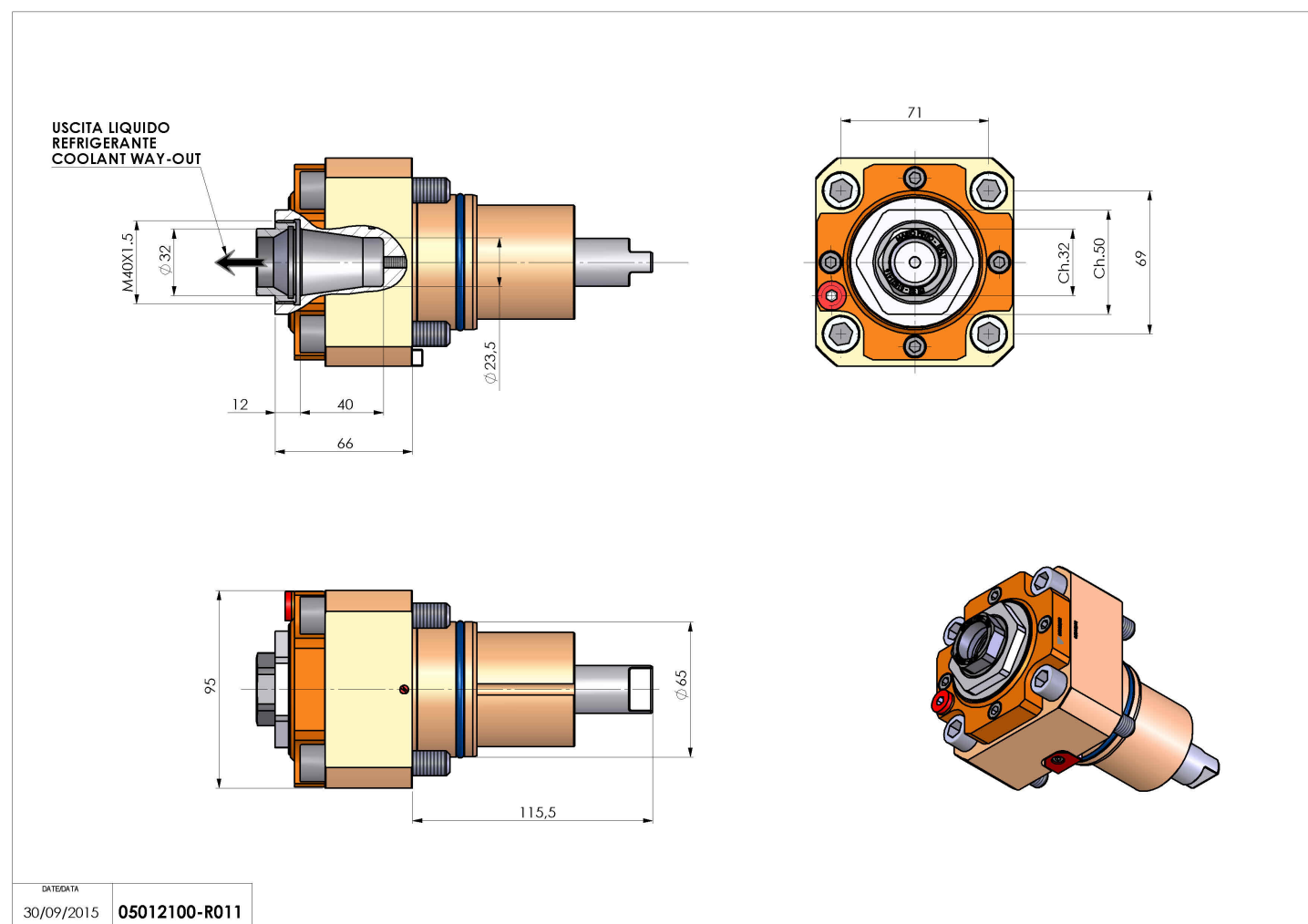


05012100 - LT-S D65 ER32F RF H66 NK

Tipo	LT-S Portautensili dritto
Attacco	GAMBO CILINDRICO 65
Uscita utensile	Portapinza ER 32 F - ghiera interna
Raffreddamento	Refrigerazione interna
Senso di rotazione	r1  r2 
Velocità max [1/min]	6000
Coppia max [Nm]	63
Rapporto	1:1
H [mm]	66
Accessori	Chiave albero, chiave ghiera, ghiera per pinze ER
Note	Portautensile per alte asportazioni
Note per il montaggio	Può avere delle limitazioni per alcune installazioni



Verificare sempre gli ingombri del portautensile in torretta



DATE/DATE
30/09/2015 05012100-R011

Salvo modifiche tecniche