

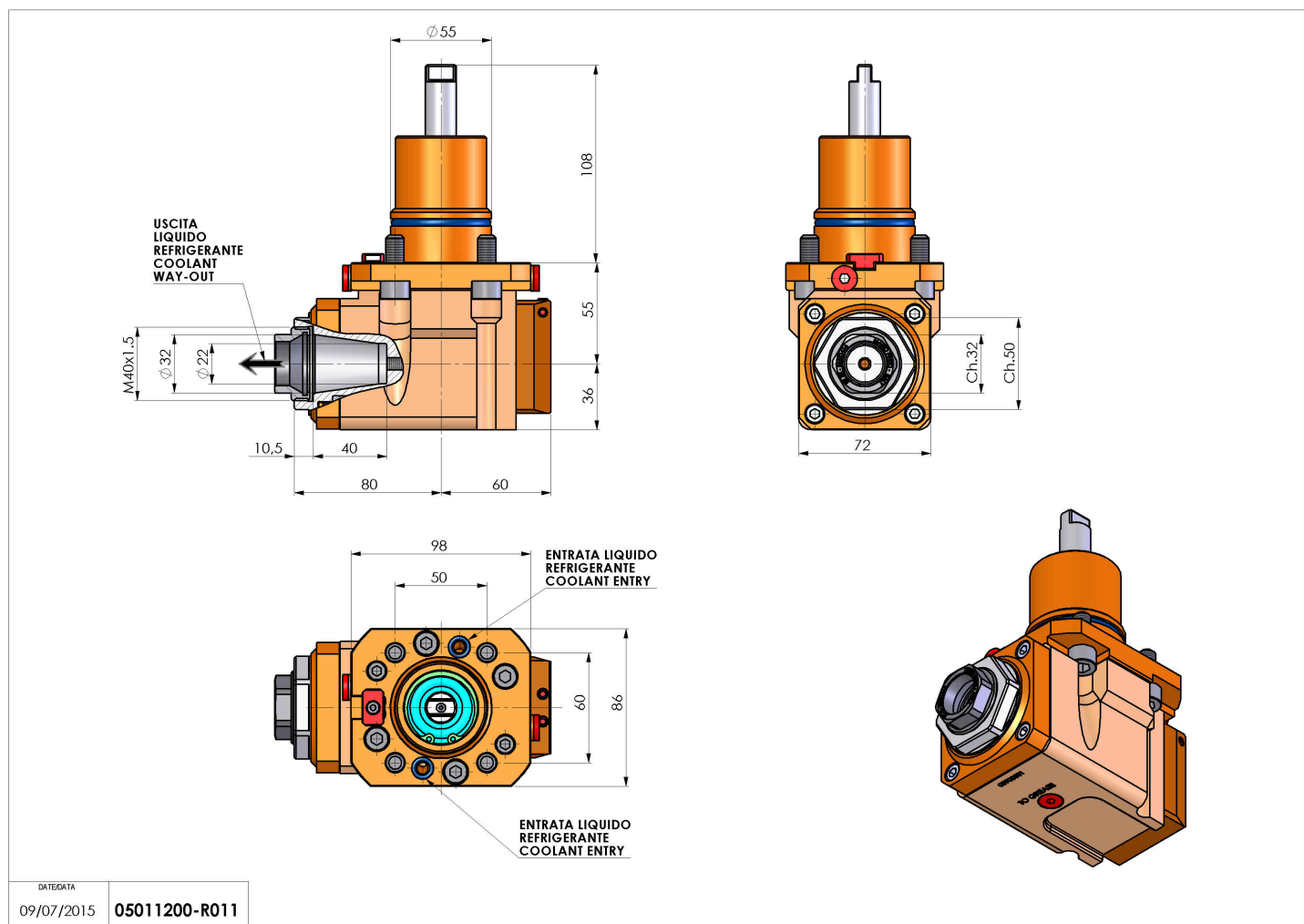


05011200 - LT-A D55 ER32F RF H55 NK

Tipo	LT-A Portautensili angolare a 90°
Attacco	GAMBO CILINDRICO 55
Uscita utensile	Portapinza ER 32 F - ghiera interna
Raffreddamento	Refrigerazione interna
Senso di rotazione	r1  r2 
Velocità max [1/min]	6000
Coppia max [Nm]	63
Rapporto	1:1
H [mm]	55
H1 [mm]	36
Accessori	N.D.
Note	N.D.
Note per il montaggio	Può avere delle limitazioni per alcune installazioni



Verificare sempre gli ingombri del portautensile in torretta



Salvo modifiche tecniche

DATE/ATA
09/07/2015 05011200-R011