

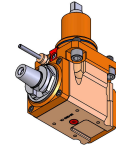
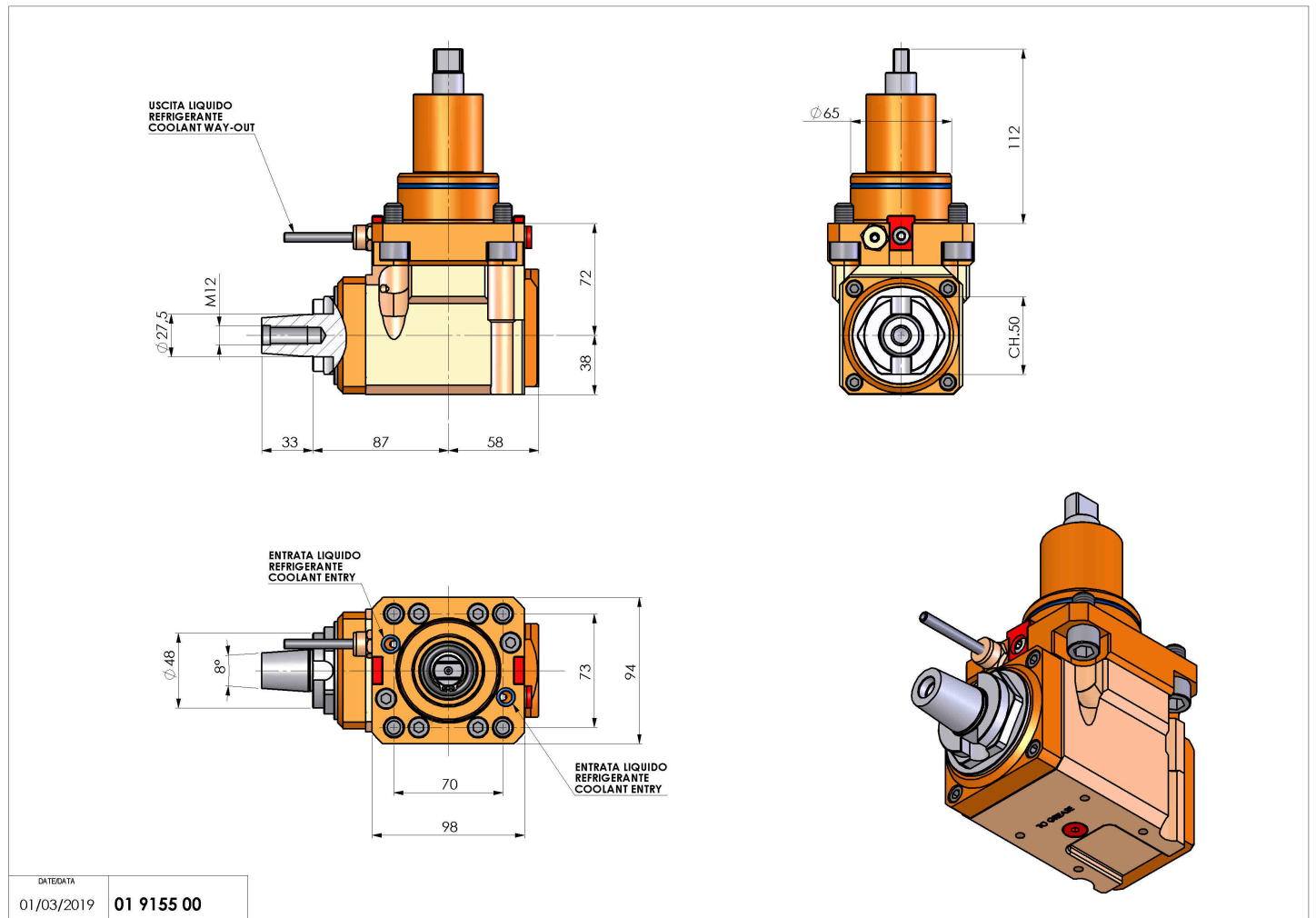


## 01915500 - LT-A BMT65 D27 CONICO 4 H72

<b>Tipo</b>	LT SPECIALE Portautensile motorizzato speciale
<b>Attacco</b>	BMT 65
<b>Uscita utensile</b>	D27 CONICO 4°
<b>Raffreddamento</b>	Refrigerazione esterna
<b>Senso di rotazione</b>	r1  r2 
<b>Velocità max [1/min]</b>	6000
<b>Coppia max [Nm]</b>	63
<b>Rapporto</b>	1:1
<b>H [mm]</b>	72
<b>H1 [mm]</b>	38
<b>Accessori</b>	N.D.
<b>Note</b>	N.D.
<b>Note per il montaggio</b>	Può avere delle limitazioni per alcune installazioni



Verificare sempre gli ingombri del portautensile in torretta



DATE/DATE  
01/03/2019 01 9155 00

Salvo modifiche tecniche