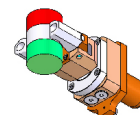


01906100 - ATR VDI50 RIB-180 MZ

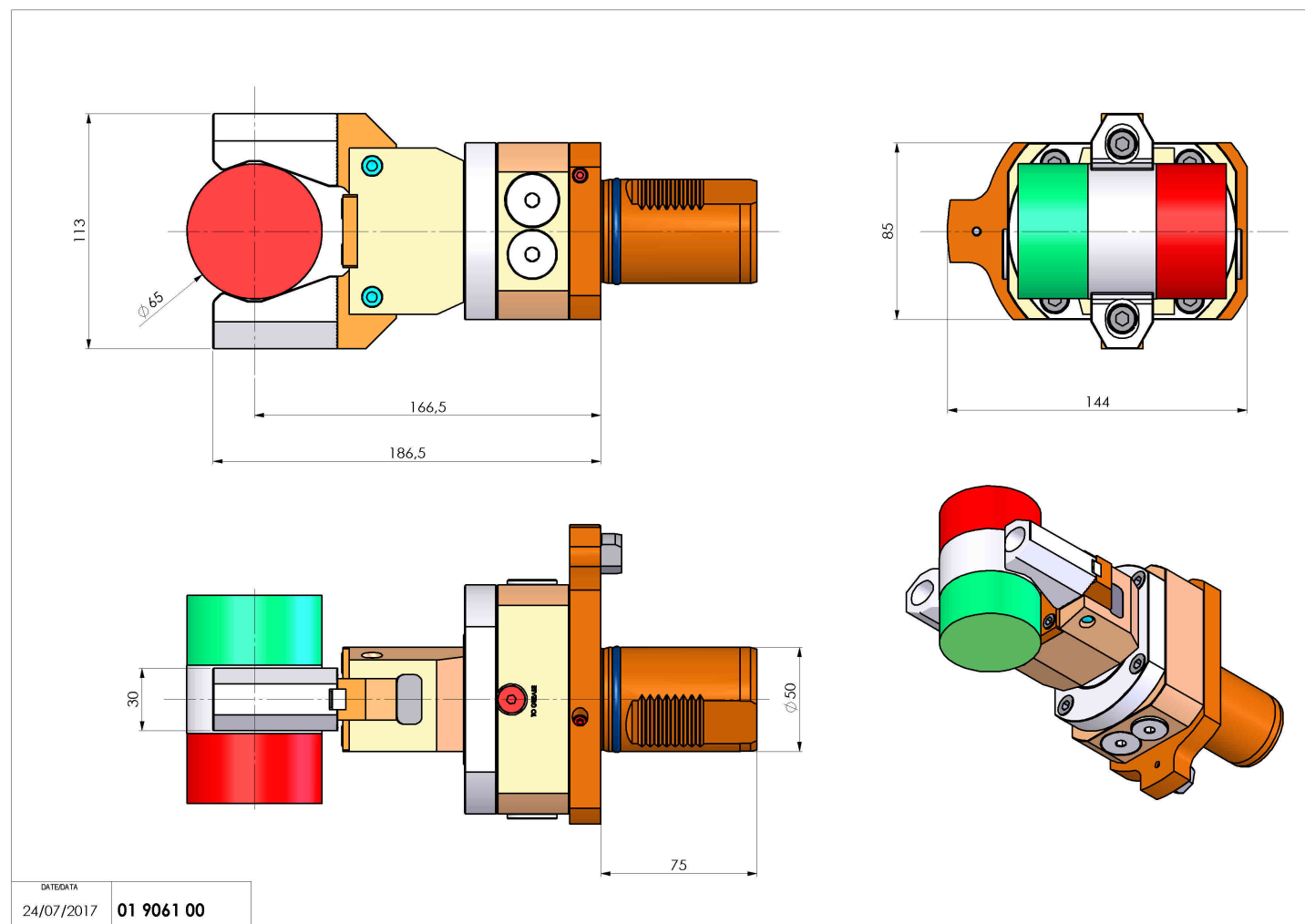
Tipo	ATR MAN Attrezzo manipolatore
Attacco	VDI 50
Uscita utensile	TIPO NON DEFINITO
Raffreddamento	N.D.
H [mm]	166,5



Accessori	N.D.
Note	N.D.
Note per il montaggio	Può avere delle limitazioni per alcune installazioni

ATTENZIONE: VERIFICARE L'ORIENTAMENTO DELLA DENTATURA VDI

Verificare sempre gli ingombri del portautensile in torretta



Salvo modifiche tecniche