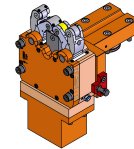


# 05328000 - LUNETTA BMT55 LR D6-70 SLU-X-1M H85

Type	STEADY REST Self-centering steady rest for turret
Mounting	CYLINDRICAL SHANK 55
Tool output	Gripping jaws Ø6-Ø70
Coolant	N.A.
H [mm]	85
Ø Min [mm]	6
Ø Max [mm]	70
Max pressure [bar]	14
Accessories	N.A.
Notes	N.A.
Mounting tips	Not suitable for every application, please check



Always check live tool dimensions on the turret

Top view dimensions: Ø70 max., Ø6 min., 37, 221,5, 170, 240,6, 64, 64.

Side view dimensions: 85, 42,5, 173,5, 90,5, 74, 232,5, Ø55.

Front view dimensions: 64, 64.

**Spinn- e - Federkraft-Diagramm**

Druckfeder D-313G  
Federsteife 6,43 N/mm  
max. Federkraft 392 N  
Federkraft bei 'Lunette geschlossen' 389 N  
Federkraft bei 'Lunette geöffnet' 166,4 N

Druckfeder D-313W  
Federsteife 5,95 N/mm  
max. Federkraft 377,4 N  
Federkraft bei 'Lunette geschlossen' 342,7 N  
Federkraft bei 'Lunette geöffnet' 137,1 N

**Druck-Gesamtkraft-Diagramm**

Zylinder ø 60 mm  
Körperfläche 29,27 cm<sup>2</sup>  
max. Hub 34,8 mm  
max. Betriebsdruck 18 bar  
max. Spinnkraft / Feder 165 daN  
max. Umfanggeschwindigkeit 800 mm/min  
Zerspangeschwindigkeit (Positivspannung nach DIN ISO 1191) über den ganzen Spinnbereich bei gleichen Spinnbedingungen 0,62 mm  
Wiederholgenauigkeit bei ausgewählter Lunette auf auscenterstem Spinddurchmesser 0,005 mm

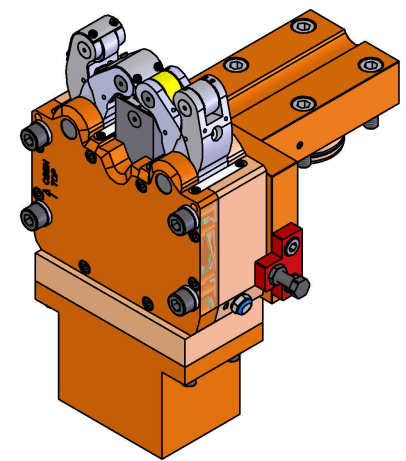
zylinder ø 60 mm  
inlet area 29,27 cm<sup>2</sup>  
max. stroke 34,8 mm  
max. operating pressure 18 bar  
max. clamping force / roller 165 daN  
max. roller surface speed 800 mm/min  
Centering accuracy / tolerance according DIN ISO 1191 over the tool clamping length at same clamping conditions 0,02 mm  
Repeatability with adjusted steady rest on centered clamping dia. 0,005 mm

**ATTENZIONE :**  
**APERTURA A MOLLA**  
**CHIUSURA CON LIQUIDO REFRIGERANTE**  
 Il liquido refrigerante deve essere filtrato  
 min. 0,03 - max. 0,05

**ATTENZIONE :**  
**OPENING THROUGH SPRING SYSTEM**  
**CLOSING THROUGH COOLANT SYSTEM**  
 The Coolant must be filtered min. 0,03 -  
 max. 0,05

DATE/GATE: 16/12/2020

05328000-R011



Subject to technical changes