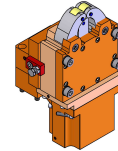


# 05056900 - LUNETTA H180 MZ INTGRX FISSA

Type	STEADY REST Self-centering steady rest for turret
Mounting	MAZAK
Tool output	Gripping jaws Ø5-Ø60
Coolant	N.A.
H [mm]	180
Ø Min [mm]	5
Ø Max [mm]	60
Max pressure [bar]	14
Accessories	N.A.
Notes	N.A.
Mounting tips	Not suitable for every application, please check



Always check live tool dimensions on the turret

**DIAGRAMMA FORZA TOTALE SENZA MOLLA**

**DIAGRAMMA di BLOCCAGGIO FORZA MOLLA**

Tipo molla D-313W  
Rota molla 5,961 N/mm  
Forza max 377,4 N  
Forza con lunetta chiusa 342,7 N  
Forza con lunetta aperta 152 N

Spring type D-313W  
Spring rate 5,961 N/mm  
Force max 377,4 N  
Force with closed steady-rest 342,7 N  
Force with open steady-rest 152 N

Tipo molla D-313G  
Rota molla 6,451 N/mm  
Forza max 392 N  
Forza con lunetta chiusa 389 N  
Forza con lunetta aperta 182,5 N

Spring type D-313G  
Spring rate 6,451 N/mm  
Force max 392 N  
Force with closed steady-rest 389 N  
Force with open steady-rest 182,5 N

Ø cilindro 60mm  
Superficie pistone 28,27 cm<sup>2</sup>  
Corsa max 32,5mm  
Max. pressione d'esercizio 14bar  
Max. forza di bloccaggio/rollio 100daN  
Max. velocità periferica rollio 800m/min  
Precisione di centraggio  
Inferenza di precisione a DIN ISO1101 su tutta la zona di bloccaggio alle stesse condizioni di bloccaggio 0,02mm  
Precisione di ripetibilità con lunetta allineata sul diametro di bloccaggio 0,005mm.

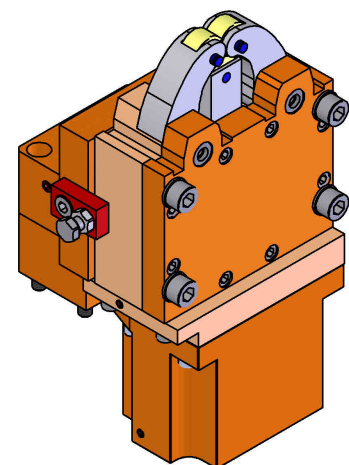
Cylinder dia. 60mm  
Piston surface 28,27 cm<sup>2</sup>  
Max stroke 32,5mm  
Max. pressure 14bar  
Max. clamping force/roller 100daN  
Max. roller rim speed 800m/min  
Centering precision  
Precision tolerance to DIN ISO1101 on the complete clamping area at the same clamping conditions 0,02mm  
Repeatability with steady-rest aligned on the clamping diameter 0,005mm.

**ATTENZIONE :**  
APERTURA A MOLLA  
CHIUSURA CON LIQUIDO REFRIGERANTE  
Il liquido refrigerante deve essere filtrato  
min. 0,03 - max. 0,05

**ATTENZIONE :**  
OPENING THROUGH SPRING SYSTEM  
CLOSING THROUGH COOLANT SYSTEM  
The Coolant must be filtered min. 0,03 - max. 0,05

ENTRATA LIQUIDO REFRIGERANTE  
COOLANT ENTRY

DATE/ATA  
26/08/2019 **05056900-R014**



Subject to technical changes